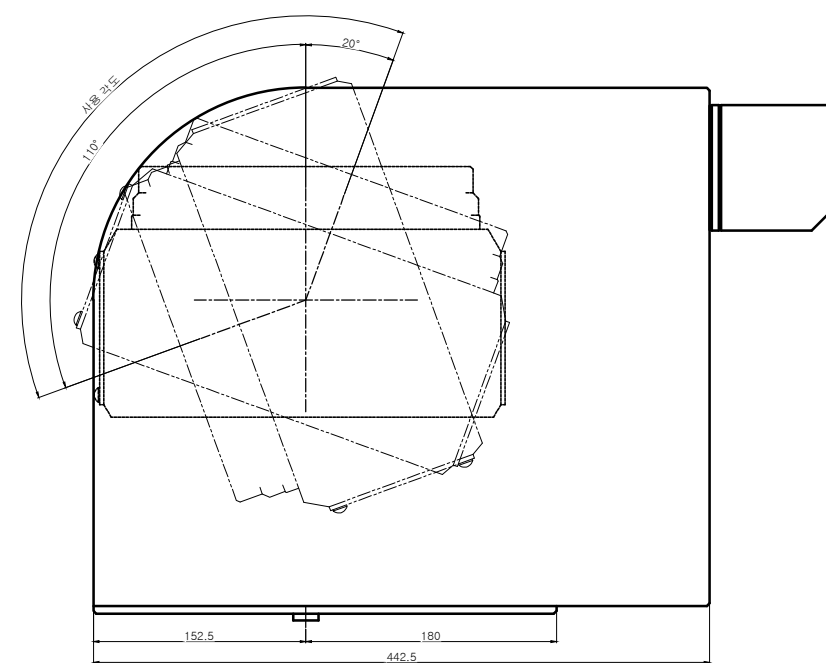
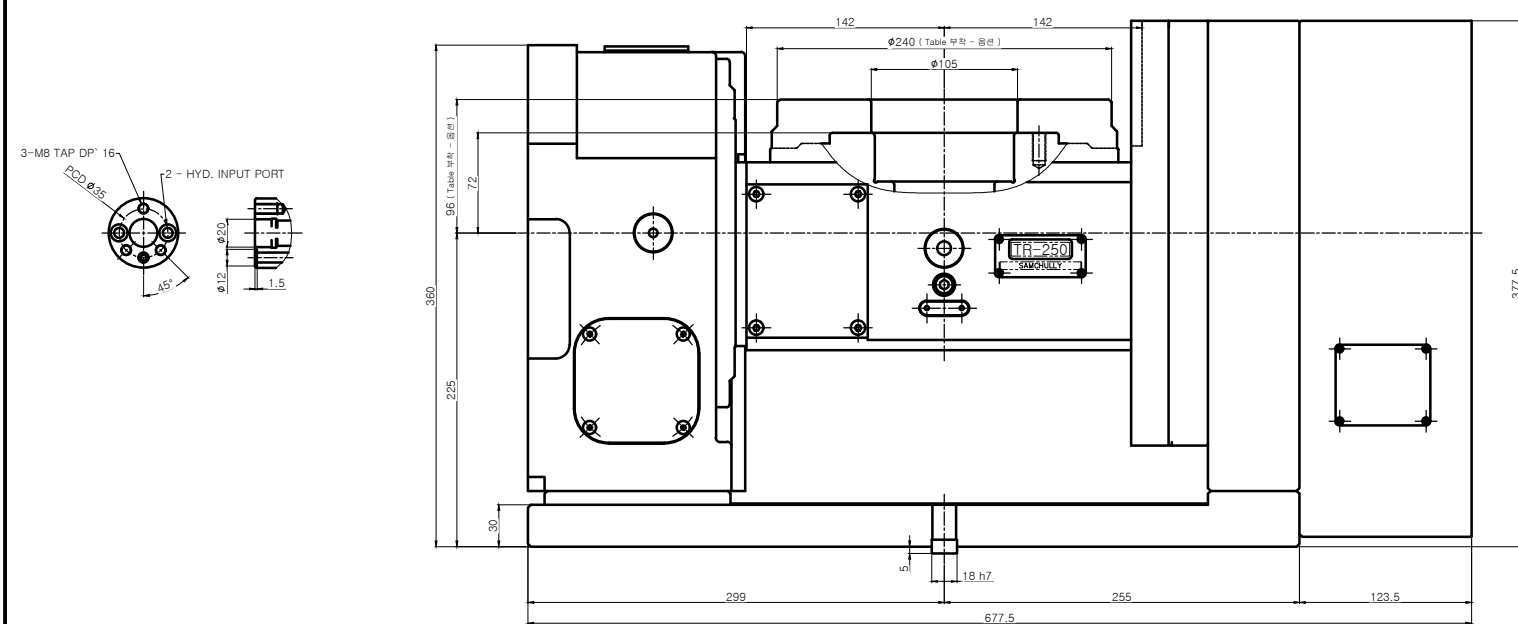
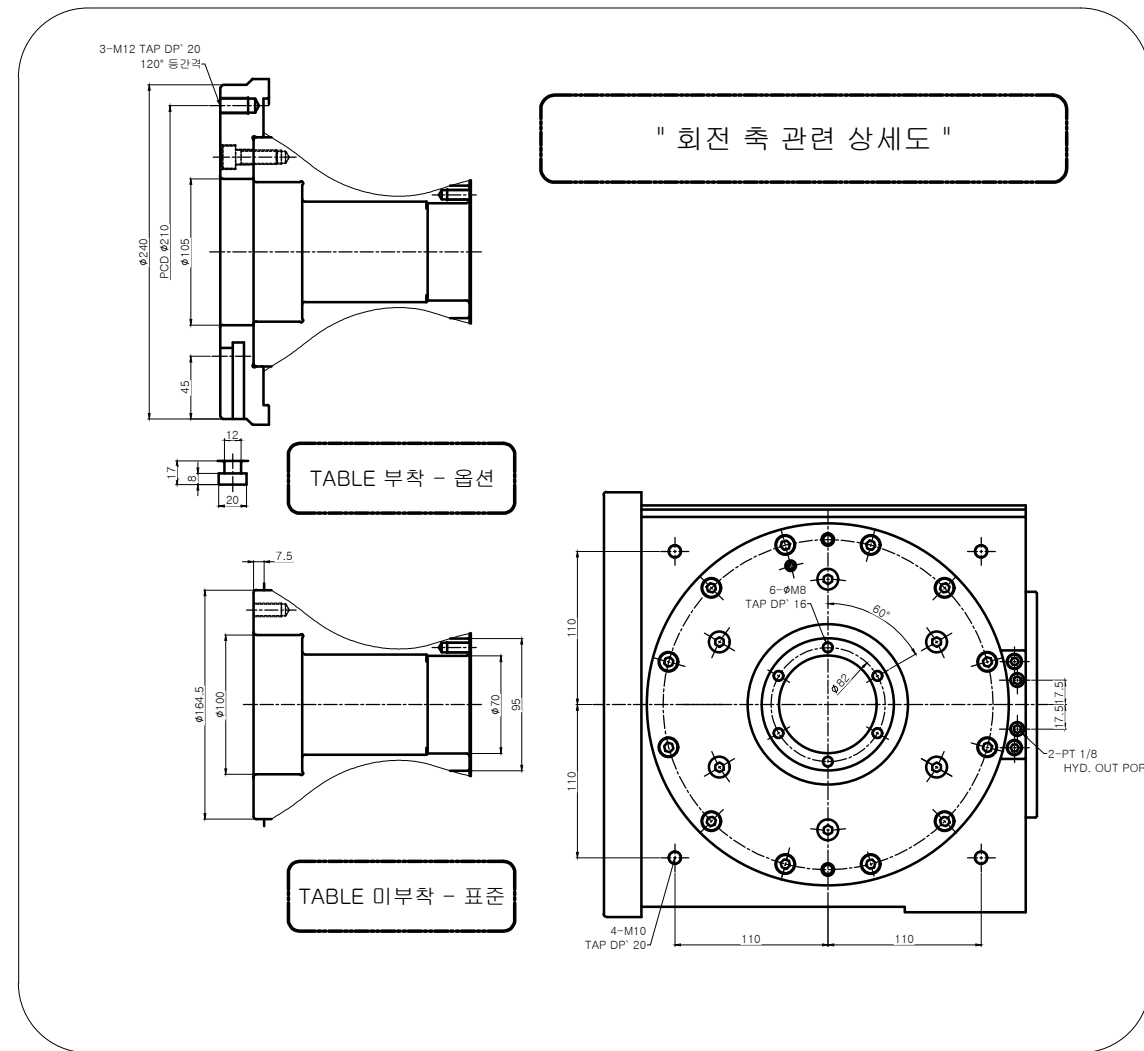
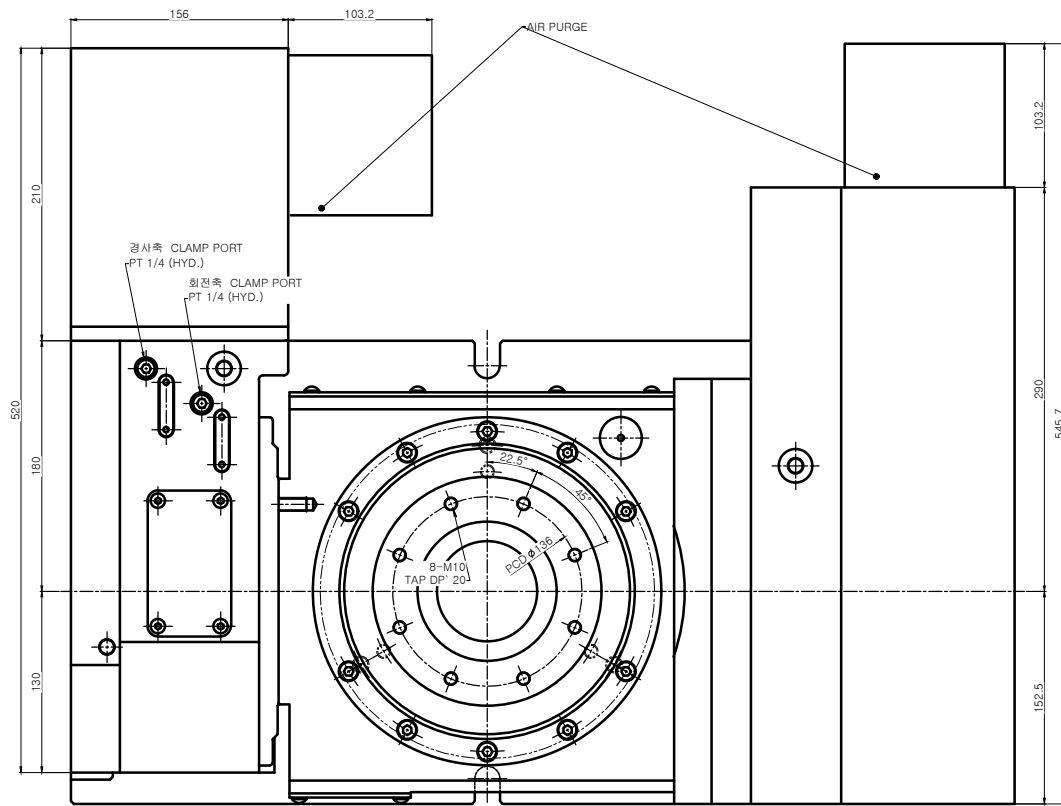


변경 사항			
기호	변경 내용	날짜	수정 승인
△			
△			



[TR-250FF Specifications]

A축 사양 (경사)		C 축 사양 (회전)	
Tilting Angle	+110° ~ -20°	Rotating Angle	360°
Clamp Force	1200 N.m	CLAMP FORCE	900 N.m
Clamp Method	HYD. (Max 3.5MPa)	Clamp Method	HYD. (Max 3.5MPa)
Gear Ratio	1 / 180	Gear Ratio	1 / 90
Max. RPM	16.6 (Motor 3000 min ⁻¹)	Max. RPM	33.3 (Motor 3000 min ⁻¹)
Servo Motor	ai F4 / 4000	Servo Motor	ai F4 / 4000
		Work Weight (kgf)	100

Weight : 295 kgf

순번	규격	TR-250FF	부품명	외형도
도명		NC ROTARY TABLE	납품처	-
도번		TR-250FF	부처	기술연구소
제정		3.21년	날짜	
제도		1:1	출판	

